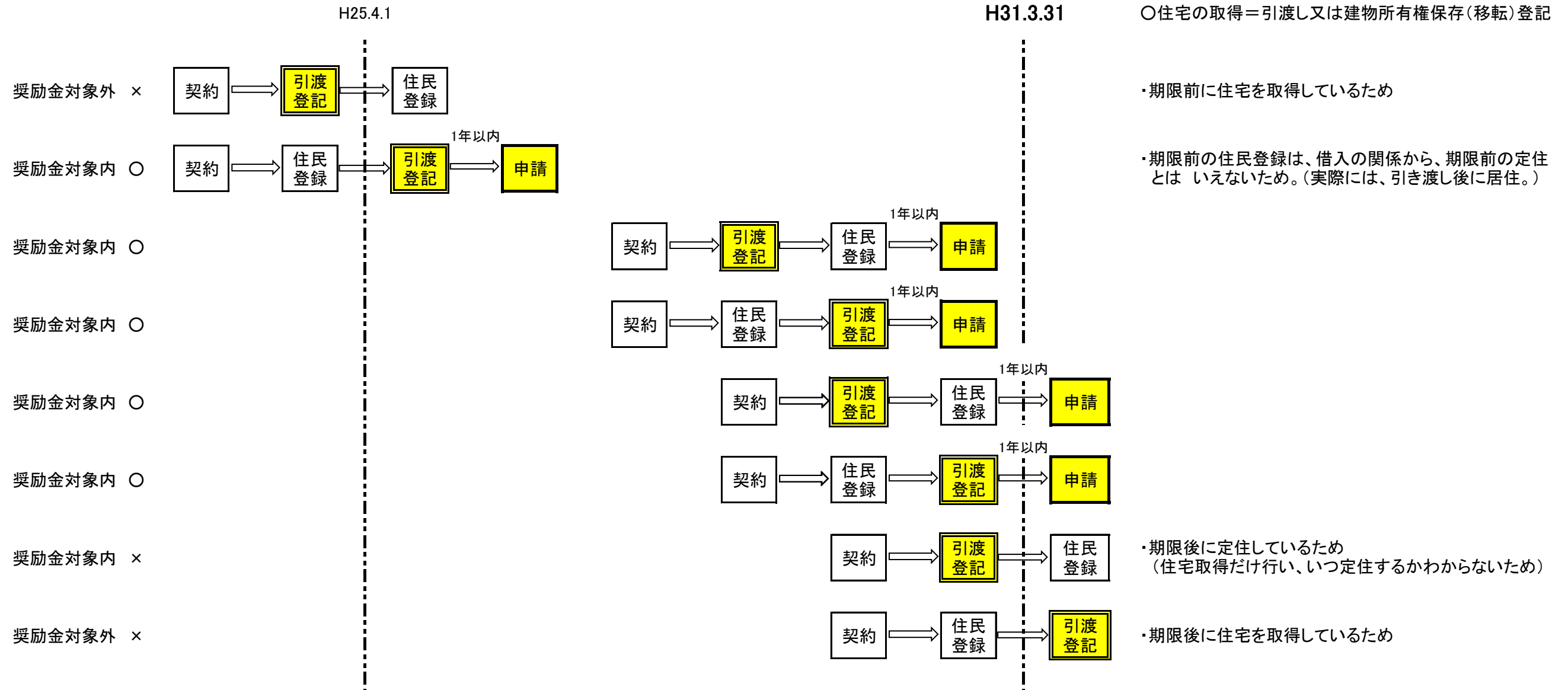


神戸町定住促進奨励金制度の概要



○奨励金の交付対象者＝期限内に住宅を取得し、定住したもの

○交付対象外

- ・世帯員のいずれかが滞納(税金、使用料、手数料等)している場合
- ・過去に奨励金の交付を受けた者
- ・建替えを行った者
- ・暴力団員

○交付対象となる住宅＝住宅又は併用住宅の新築又は購入(既に住宅が建築されている敷地内での新築は除く、)

○交付対象外

- ・住居部分が2分の1以下の併用住宅
- ・過去に奨励金の交付を受けた住宅
- ・一時的居住を目的とした住宅及び賃貸住宅
- ・移転補償、損害賠償の補てんを受けた取得する住宅
- ・共有の持ち分の場合、居住する世帯員の合算した持ち分が2分の1未満の住宅
- ・相続又は贈与など取得対価の伴わない方法により取得した住宅